


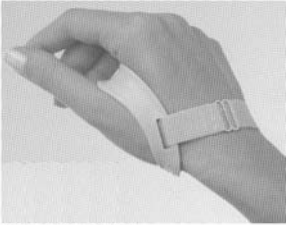
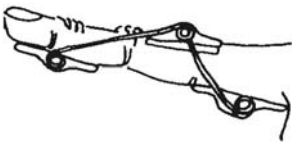

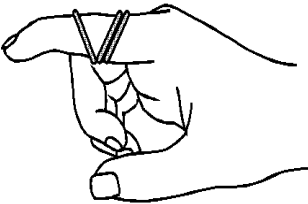
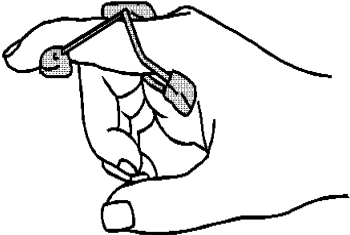
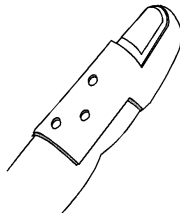




















VI. Kafli

Vörulisti Spelkna





Spelkur fyrir efri útlími

060603	Fingurspelkur
060609	Úlniðsspelkur
060613	Úlniðs- handar- og fingurspelkur
060615	Olnbogaspelkur
060618	Úlniðs- og olnbogaspelkur
060621	Axlarspelkur



















Fingurspelkur Finger orthoses 060603						
Orthos	Orthos	Orthos				
 SPO07051	 SPO07605	 SPO07212				
Seljandi - v.nr Framleiðandi - v.nr	Tilfni notkunar Endurnýting	Efni	Hlutverk	*FI.	*M	Verð m/vsk
Orthos - SPO07051 Sporlastic - 07051	Stabiliserandi þumalspelka	Plast, riflásar	Stabilis. Hvílir	BA	€	6.700
Orthos - SPO07605 Sporlastic - 07605	Stabiliserar þumalfingurrót, gigt, únlíðsaðhaldsband	Styrkt teygjuefni, riflásar	Stabilis. Hvílir	AA	€	5.000
Orthos - SPO07212 Sporlastic - 07212	Vegna gigtar, slits/eyðingar, brots	Plast, riflásar, svitaverjandi fóðrun	Stabilis. Hvílir	BA	€	3.600
Orthos	Orthos					
 SPO07601	 SPO07052	 060603RE4025				
Orthos - SPO07601 Sporlastic - 07601	Rhizarthrose, heldur þumalrótarið í rétttri stöðu	Thermoplast, riflás	Stabilis. Hvílir	BA	€	6.800
Orthos - SPO07052 Sporlastic - 07052	Vegna kontraktur	Málmur, plast	Stabilis. Hvílir	BL	€	3.500
Stoð hf Rehband 4025 060603RE4025	Ólíðuð. Liðslit, liðeyðing, RA. Hanski. Stuðningur við þumal.	Húðvænt efni/lycra, málmþöng	Stabilis.	AB	€	8.500
 060603NC1568	 060603DEL501	 060603NCL620				
Stoð hf North Coast NC 1568 060603NC1568	Ólíðuð. Kontraktur. Leyfir hreyfingu.	Málmur	Stabilis.	BI	€	7.500
Stoð hf DeRoyal L501 060603DEL501	Ólíðuð. Kontraktur. Sveigjanleg, dynamisk.	Málmur Plast	Liðuð	BI	€	6.500
Stoð hf North Coast L620 060603NCL620	Ólíðuð. Kontraktur.	Plast	Stabilis.	BA	€	1.900

Fingurspelkur Finger orthoses 060603							
Seljandi - v.nr Framleiðandi - v.nr		Tílefni notkunar Endurnýting	Efni	Hlutverk	*FI.	*M	Verð m/vsk
 060603RE4064 		 060603RE4146 		 060603RE4084 			
Stoð hf Rehband 4064 060603RE4064		Óliðuð. Liðslit, liðeyðing.	Lycra plastspöng	Stabilis.	AA	€	5.000
Stoð hf Rehband 4146 060603RE4146		Óliðuð. Liðslit, liðeyðing.	Teygjanlegt efni plastspöng	Stabilis.	AA	€	8.000
Stoð hf Rehband 4084 060603RE4084		Óliðuð. Liðslit, liðeyðing, stutt.	Neoprene lághitaplast-spöng	Stabilis.	AA	€	7.000
 060603RE4085 		 060603RE4075 		 060603RE4074 			
Stoð hf Rehband 4085 060603RE4085		Óliðuð. Liðslit, liðeyðing, millilengd.	Neoprene lághitaplast-spöng	Stabilis.	AA	€	7.500
Stoð hf Rehband 4075 060603RE4075		Óliðuð v/liðslits-eyðingu, löng	Teygjanlegt efni plastspöng	Stabilis.	AA	€	5.000
Stoð hf Rehband 4074 060603RE4074		Óliðuð. Liðslit, liðeyðing, stutt.	Teygjanlegt efni plastspöng	Stabilis.	AA	€	4.500
 060603RE4026 		 060603RE4076 		 060603RE4021 			
Stoð hf Rehband 4026 060603RE4026		Óliðuð. Liðslit, liðeyðing. Létt stuðningsspelka.	Lycra plastspöng	Stabilis.	AA	€	4.500
Stoð hf Rehband 4076 060603RE4076		Óliðuð. Liðslit, liðeyðing.	Teygjanlegt efni plastspöng	Stabilis.	AA	€	5.000
Stoð hf Rehband 4021 060603RE4021		Til réttingar og stuðnings við ulnardeviation í fingrum v/gigtar eða eftir aðgerð.	Teygjanlegt efni plast eða málmspöng	Stabilis.	AA	€	10.000





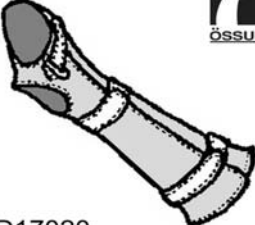
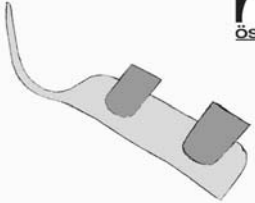
Fingurspelkur Finger orthoses 060603						
Seljandi - v.nr Framleiðandi - v.nr	Tílfni notkunar Endurnýting	Efni	Hlutverk	*FI.	*M	Verð m/vsk
 060603RE4068 	 060603CUT03 	 060603CUT01 				
Stoð hf Rehband 4068 060603RE4068	Stuðningur við úlnlið og þumal. V/CP, SMA. Barnaspelka.	Teygjanlegt efni plastspöng	Stabilis. Liðuð Hvílir	AA	€	6.500
Stoð hf Sérsmíði 060603CUT03	Óliðuð. Beinbrot á þumli, tognun.	Lághitaplast	Stabilis.	CB	€	13.000
Stoð hf Sérsmíði 060603CUT01	Óliðuð. Beinbrot á þumli, tognun.	Háhitaplast	Stabilis.	CC	€	30.000
 060603CUS01 	 060603CUF01 	 30202 				
Stoð hf Sérsmíði 060603CUS01	CP meðferð. Silikon með eða án koltrefja styrkingar. Þrýstingur á grunnlið þumals.	Silicone Koltrefjar	Stabilis.	OO	€	69.000
Stoð hf Sérsmíði 060603CUF01	CP meðferð, leður, plaststyrking. Þrýstingur á grunnlið þumals.	Plast Leður	Stabilis.	CK	€	62.000
Össur hf 30202	Millistíff úlnliðsspelka með stuðning fram á þumal og styrktarbandi. Mjúk að innan	Teygjuefni. Borðar. Fjöður. Átaksband	Stabilis. Hvílir	AB	\$	7.000
 3140 	 30000 	 112770 				
Össur hf 3140	Þumalstuðningur. Styður við CMC og MCP liði. Mjúk spelka. Stillanleg fjöður	Teygjuefni. Fjöður	Stabilis. Hvílir	AA	€	6.400
Össur hf 30000	Stuðningur við þumal og upp á úlnlið. Vegna brots og eftir aðgerðir	Léttmálmur. Klæðning. Borðar	Stabilis. Hvílir	BI	\$	6.100
Össur hf 112700 BORT 112 700	Formanlegur stuðningur við 1 eða 2 finger	Málmur. Borðar	Stabilis. Hvílir	BI	€	5.800



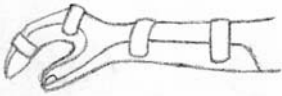
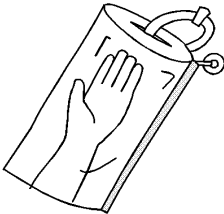

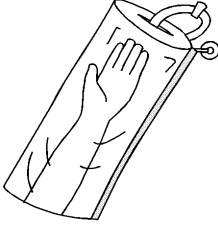

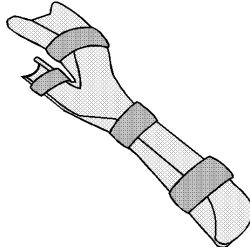







Fingurspelkur Finger orthoses 060603						
Seljandi - v.nr Framleiðandi - v.nr	Tilfni notkunar Endurnýting	Efni	Hlutverk	*Fl.	*M	Verð m/vsk
 <p>112501</p>	 <p>W-5100802</p>	 <p>112040</p>				
Össur hf 112501 BORT 112 501	Til réttingar á PIP liðum	Fjóður	Stabilis.	BI	€	6.900
Össur hf W-5100802	Oval8 fingurspelka fyrir alla fingur. Styður PIP og DIP liði. Tvær saman fixera fingur	Plast	Stabilis. Hvílir	BA	\$	3.600
Össur hf 112040 BORT 112 040	Stuðningur við þumal og upp á úlnlið. Hitaformanleg	Lághitaplast	Stabilis. Hvílir	BA	€	7.300
 <p>U.D18033</p>						
Össur hf Sérsmíði U.D18033	Stuðningur við þumalfingur og fleiri fingur eftir þörfum. Sérsmíðuð	Háhitaplast Leður	Stabiliserar Hvílir	CC	€	55.500

Úlnliðsspelkur Wrist orthoses 060609						
Seljandi - v.nr Framleiðandi - v.nr		Tilefni notkunar Endurnýting		Efni	Hlutverk	*FI. *M Verð m/vsk
Orthos  4024		Orthos  4045		Orthos  4063		
Orthos - 4024 Otto Bock - 4024		Óstöðugur úlnliður, gigt, rifverkir í lið		Teygjuefni, álskinna, riflásar	Stabilis. Hvíllir	AB € 5.400
Orthos - 4045 Otto Bock - 4145		Úlnliðsfraktur, bandameiðsli, gigt, radiallyömun		Hálfteygjanleg efni, álskinna, riflásar	Stabilis. Hvíllir	AB € 5.900
Orthos - 4063 Otto Bock 4063		Fyrir gigt, liðslit/eyðingar, CP og SMA		Lycra, álsþöng	Stabilis. Hvíllir	AB € 5.400
Orthos  B50P12		Orthos  SPO07032		Orthos  07213		
Orthos - B50P12 Otto Bock - 50P12		Stuðningur við úlnlið, hreyfihamlandi, v/liðslits/eyðingar		Velour, málm-plastskinnur, handholspel.	Stabilis. Hvíllir	AB € 7.200
Orthos - SPO07032 Sporlastic - 07032		Stuðningur við úlnlið, v/gigtar og sinaskeiðarbólgu		Hita- rakastillandi efni, rifl., þöng	Stabilis. Hvíllir	AB € 3.900
Orthos - 07213 Sporlastic - 07213		Arthritis, arthrose, eftir gipsun, fánleg innan eða utan handar		Háhitplast, svampur, riflásar	Stabilis. Hvíllir	BA € 6.900
Orthos  USP300		 060609RE4142		 060609RE7110		
Orthos - USP300 Orthos - USP300		Liðslit/eyðing, stabiliserar. Sérsmíði		Leður, skinn	Stabilis. Hvíllir	CK € 40.000
Stoð hf Rehband 4142 060609RE4142		Óliðuð. Liðslit, liðeyðing.		Teygjuefni Plast	Stabilis.	AB € 7.000
Stoð hf Rehband 7110 060609RE7110		Óliðuð. Liðslit, liðeyðing.		Neoprene, málmþöng	Stabilis. Hvíllir	AB € 7.000

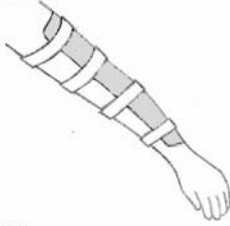




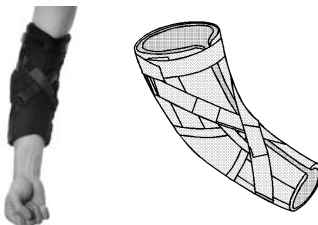

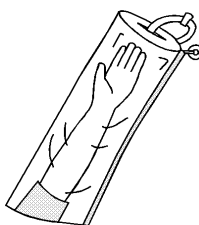

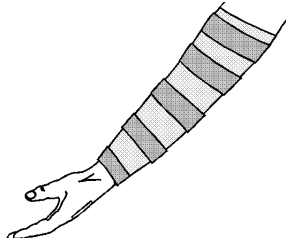

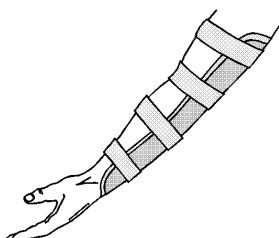

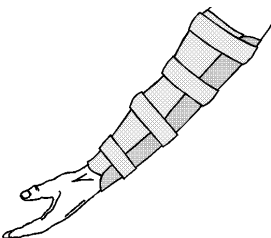

Úlnliðsspelkur Wrist orthoses 060609						
						
060609RE4023 	060609RE4062 	060609RE4024 				
Seljandi - v.nr Framleiðandi - v.nr	Tílfni notkunar Endurnýting	Efni	Hlutverk	*FI.	*M	Verð m/vsk
Stoð hf Rehband 4023 060609RE4023	Óliðuð. Liðslit, liðeyðing, RA. Hanski.	Húðvænt efni/lycra, málmspöng	Stabilis.	AB	€	7.000
Stoð hf Rehband 4062 060609RE4062	Óliðuð. Liðslit, liðeyðing.	Slitsterkt nylonefni, Plastspöng	Stabilis.	AB	€	7.000
Stoð hf Rehband 4024 060609RE4024	Óliðuð. Liðslit, liðeyðing, RA. Hanski.	Húðvænt efni/lycra, málmspöng	Stabilis. Hvílir	AB	€	7.000
						
060609RE4143 	060609RE4145 	060609RE4055 				
Stoð hf Rehband 4143 060609RE4143	Óliðuð. Liðslit, liðeyðing, stillanlegt þumalband.	Teygjuefni Plast	Stabilis.	AB	€	7.000
Stoð hf Rehband 4145 060609RE4145	Óliðuð. Liðslit, liðeyðing. Sérstyrk.	Teygjuefni Plast	Stabilis. Hvílir	AB	€	8.000
Stoð hf Rehband 4055 060609RE4055	Óliðuð. Liðslit, liðeyðing, RA. Hanski.	Öndunarefni Spöng	Stabilis. Hvílir	AB	€	8.000
						
060609RE4058 	060609RE4063 	060609RE4067 				
Stoð hf Rehband 4058 060609RE4058	Óliðuð. Liðslit, liðeyðing. Sérstyrk. 2 cm lengri en 4055.	Öndunarefni Spöng	Stabilis. Hvílir	AB	€	8.000
Stoð hf Rehband 4063 060609RE4063	Óliðuð. Liðslit, liðeyðing. Stillanlegt þumalband.	Slitsterkt nylonefni, Plastspöng	Stabilis.	AB	€	7.000
Stoð hf Rehband 4067 060609RE4067	Óliðuð. CP og SMA, barnastærð.	Lycra, málmspöng	Stabilis. Hvílir	AB	€	6.500

Úlnliðsspelkur Wrist orthoses 060609							
Seljandi - v.nr Framleiðandi - v.nr	Tilfni notkunar Endurnýting	Efni	Hlutverk	*FI.	*M	Verð m/vsk	
 060609CUT01 	 060609CUC01 	 060609CUT02 					
Stoð hf Sérsmíði 060609CUT01	Óliðuð. Kreppuvörn, brot, tognun.	Háhitaplast, borðar	Stabilis.	CC	€		69.000
Stoð hf Sérsmíði 060609CUC01	Óliðuð. CP, afmyndun.	Leður, koltrefjaplast, skinn	Stabilis.	CK	€		105.000
Stoð hf Sérsmíði 060609CUT02	Brot, tognun, bólgur.	Lághitaplast Borðar	Stabilis.	CB	€		25.000
 060609CUP01 	 060609CUS01 	 060609CHF01 					
Stoð hf Sérsmíði 060609CUP01	CP gífsmeðferð, spennulosun, teyging.	Plastgífs Bólstrun	Stabilis. Hvílir	OO	€		27.000
Stoð hf Sérsmíði 060609CUS01	Óliðuð. CP, afmyndun.	Silikon með eða án styrkingar	Stabilis. Hvílir	OO	€		120.000
Stoð hf Sérsmíði 060609CHF01	Óliðuð. CP, festing á hendi.	Leður, Filt, Borðar, Skinn	Stabilis. Liðuð	CK	€		40.000
 507072 	 617072 	 517073 					
Össur hf 507072	Öflugur úlnliðsstuðningur. Plastplötur undir og ofan á. Mjúkt innra stykki	Plastspangir. Teygjuefni	Stabilis. Hvílir	BA	\$		5.100
Össur hf 617072	Millistíf úlnliðsspelka með formanlegum stuðningi. Mjúk að innan	Teygjuefni. Fjöður	Stabilis. Hvílir	AB	\$		5.400
Össur hf 517073	Stuðningur við úlnlið. Auðveld í ásetningu og auðstillanleg	Plastefni. Borðar	Stabilis. Hvílir	BA	\$		4.700






Úlnliðsspelkur Wrist orthoses 060609						
 3110	 3120	 CARP-X				
Seljandi - v.nr Framleiðandi - v.nr	Tílefni notkunar Endurnýting	Efni	Hlutverk	*FI.	*M	Verð m/vsk
Össur hf 3110 Promedics	Létt, andandi úlnliðsspelka með formanlegum stuðningi	Teygjuefni, Borðar. Fjöður	Stabilis. Hvílir	AB	€	8.000
Össur hf 3120 Promedics	Létt, andandi úlnliðsspelka með formanlegum stuðningi og styrktarbandi	Teygjuefni. Borðar. Fjöður	Stabilis. Hvílir	AB	€	8.500
Össur hf CARP-X	Fjaðrandi úlnliðsspelka. Radialis spelka. Dorsal stuðningur. Kreppuvörn	Formplast. Fjaðrir	Stabilis. Hvílir	BA	€	44.100
 U.D17026	 U.D17020	 U.D17052				
Össur hf Sérsmíði U.D17026	Stífur stuðningur við úlnlið. Eftir aðgerð. Kreppuvörn. CTS. Lömum	Háhitaplast. Borðar	Stabilis. Hvílir	CC	€	67.900
Össur hf Sérsmíði U.D17020	Massiv úlnliðsspelka með bólstrun og leðurklæðningu	Háhitaplast. Leður. Borðar	Stabilis. Liðuð Hvílir	CC	€	81.900
Össur hf Sérsmíði U.D17052	Yfirspennuspelka fyrir hendi og fingur. Spasmi. Kreppuvörn	Háhitaplast.	Stabilis. Hvílir	BA	€	68.000

Úlnliðs-, handar- og fingurspelkur Wrist-hand-finger orthoses 060613						
Orthos	Orthos	Orthos				
 50P11	 50P10	 WHFO100				
Seljandi - v.nr Framleiðandi - v.nr	Tilfni notkunar Endurnýting	Efni	Hlutverk	*FI.	*M	Verð m/ vsk
Orthos - 50P11 Otto Bock - 50P11	Fix. úlnlið/hönd/fingur, post op., f. terapi, spelkan notast f. hægri og vinstri	Koltrefjar, SpaceTex, Riflásar	Stabilis. Hvílir	BA	€	13.200
Orthos - 50P10 Otto Bock - 50P10	Fraktur, luxation, eftir úlnliðs-handarrótar og miðhandarop. Líka fyrir funkion. Therapi	Plastefni, spacetex, riflásar	Stabilis. Hvílir	BA	€	12.800
Orthos - WHFO100 Orthos - WHFO100	Kreppumeðferð, beinbrot. Sérsmíði	Háhitaplast, riflásar	Stabilis. Hvílir	CC	€	68.000
 060613MA0050 	 060613MA0030 	 060613RA1021 				
Stoð hf Maersk Medical 70 0050 060613MA0050	Kreppumeðferð, 20 cm.	PVC plast	Stabilis.	BL	€	4.500
Stoð hf Maersk Medical 70 0030 060613MA0030	Kreppumeðferð, 53 cm.	PVC plast	Stabilis.	BL	€	7.500
Stoð hf Raven 1024 060613RA1021	Óliðuð. Kreppuvörn, hvíld.	Plast, Svampur, Borðar	Stabilis. Hvílir	BA	€	19.000
 060613NC2560 	 060613NC2563 	 060613NC2562 				
Stoð hf North Coast - Progress 060613NC2560	Functional Resting Splints. Úr léttmálmi sem auðvelt er að beygja til svo passi.	Málmur Svampur Borðar	Stabilis. Hvílir	OO	€	22.000
Stoð hf North Coast - Progress 060613NC2563	Neutral Hand Cone Splints. Úr léttmálmi sem auðvelt er að beygja til svo passi.	Málmur Svampur Borðar	Stabilis. Hvílir	OO	€	25.000
Stoð hf North Coast - Progress 060613NC2562	Palm & Wrist Protector. Úr léttmálmi sem auðvelt er að beygja til svo passi.	Málmur Svampur Borðar	Stabilis. Hvílir	OO	€	20.000







Úlnliðs-, handar- og fingurspelkur Wrist-hand-finger orthoses 060613						
Seljandi - v.nr Framleiðandi - v.nr	Tilfni notkunar Endurnýting	Efni	Hlutverk	*FI.	*M	Verð m/ vsk
 060613CUT01 	 060613CUT02 	 103700 				
Stoð hf Sérsmíði 060613CUT01	Óliðuð. Kreppuvörn, hvíld.	Háhitaplast, borðar	Stabilis. Hvílir	CC	€	85.000
Stoð hf Sérsmíði 060613CUT02	Óliðuð. Kreppuvörn, hvíld.	Lághitaplast Borðar	Stabilis. Hvílir	CB	€	40.000
Össur hf 103700. BORT 103 700	COOK UP stuðningur fyrir úlnlið, hendi og finger	Háhitaplast. Borðar	Stabilis. Hvílir	BA	€	21.000
 133300 	 U.D14075 	 U.D17010 				
Össur hf 133300 BORT 133 300	Mjúkur stuðningur fyrir úlnlið, hendi og finger. Formanlegur fingerstuðningur	Léttmálmur. Klæðning	Stabilis. Hvílir	AB	€	9.800
Össur hf Sérsmíði U.D14075	Öflugur, sérsmíðaður stuðningur fyrir úlnlið, hendi og finger	Háhitaplast. Borðar	Stabilis. Hvílir	CC	€	77.500
Össur hf Sérsmíði U.D17010	Millistífur stuðningur fyrir úlnlið, hendi og finger	Millistíft háhitaplast	Stabilis. Hvílir	CC	€	57.200

Olnbogaspelkur Elbow orthoses 060615						
Orthos	Orthos	Orthos				
Seljandi - v.nr Framleiðandi - v.nr	Tílefni notkunar Endurnýting	Efni	Hlutverk	*FI.	*M	Verð m/vsk
 EO100	 EO300	 EO400				
Orthos - EO100 Orthos - EO100	Kreppuvörn. Sérsmíði	Lághitaplast, svampur, borðar	Stabilis. Kreppuhindr	CB	€	37.000
Orthos - EO300 Orthos - EO300	Beinbrot, liðeyðingar. Sérsmíði	Háhitapl. svamp. tvöf.liðir	Stabilis. Liðuð	CD	€	91.000
Orthos - EO400 Orthos - EO400	Lömun,lyftibúnaður á olnboga. Sérsmíði	Háhitapl. svamp. tvöf.liðir	Stabilis. Liðuð	CD	€	105.000
 060615MK0402 	 060615RE7124 	 060615MA0040 				
Stoð hf Medi Kid 402 060615MK0402	Stífing á lið, þjálfun, fyrir 0-4 ára. Tauspelkur.	Tau, svampur, plaststyrking, borðar	Stabilis. Kreppuhindr	AB	€	16.500
Stoð hf Rehband 7124 060615RE7124	Liðuð. Liðslit, liðeyðing, hyperextension.	Neoprene, málmlíðir	Stabilis. Liðuð Kreppuhindr	AB	€	21.000
Stoð hf Maersk Medical 70 0040 060615MA0040	Óliðuð. Kreppumeðferð.	PVC plast	Stabilis. Kreppuhindr	BL	€	9.500
 060615CUF01 	 060615CUT02 	 060615CUF02 				
Stoð hf Sérsmíði 060615CUF01	Óliðuð. Þjálfun, lág vöðvaspenna, CP, MD, SMA. Tauspelka.	Tau, svampur, styrkingar.	Stabilis. Kreppuhindr	OO	€	30.000
Stoð hf Sérsmíði 060615CUT02	Óliðuð. Kreppuvörn.	Lághita-plast, borðar	Stabilis. Kreppuhindr	CB	€	43.000
Stoð hf Sérsmíði 060615CUF02	Óliðuð. CP meðferð.	Leður, málmur, skinn	Stabilis. Kreppuhindr	CK	€	72.000

Olnbogaspelkur Elbow orthoses 060615						
Seljandi - v.nr Framleiðandi - v.nr	Tílefni notkunar Endurnýting	Efni	Hlutverk	*FI.	*M	Verð m/vsk
 060615CHT01 	 060615CHC01 	 060615CHT02 				
Stoð hf Sérsmíði 060615CHT01	Beinbrot, slit á sinum, rif á holdi, sýking, sárameðferð.	Háhitaplast, borðar, liðir	Stabilis. Liðuð	CD	€	105.000
Stoð hf Sérsmíði 060615CHC01	Liðuð. Liðslit, liðeyðing. Læsanlegir liðir.	Koltrefjaplast, leður, liðir	Stabilis. Liðuð Kreppuhindr	CG	€	148.000
Stoð hf Sérsmíði 060615CHT02	Beinbrot, slit á sinum.	Lághitaplast, borðar	Stabilis. Liðuð	CB	€	64.000
 060615CUP01 	 060615CHT03 	 060615CUT03 				
Stoð hf Sérsmíði 060615CUP01	Óliðuð. Kreppumeðferð.	Plastgífs, bólstrun	Stabilis. Kreppuhindr	OO	€	45.000
Stoð hf Sérsmíði 060615CHT03	Liðuð í olnboga, kreppumeðferð, CP. Ultraflex liður.	Háhitaplast, svampur, borðar	Stabilis. Liðuð Kreppuhindr	CD	€	180.000
Stoð hf Sérsmíði 060615CUT03	Beinbrot, slit á sinum, rif á holdi, sýking, sárameðferð. Nær á milli liða.	Háhitaplast, borðar,	Stabilis.	CC	€	67.000
 060615CUT04 	 1448 	 219 				
Stoð hf Sérsmíði 060615CUT04	Beinbrot, slit á sinum, rif á holdi, sýking, sárameðferð. Nær á milli liða.	Lághitaplast, borðar	Stabilis.	CB	€	37.000
Össur hf 1448 BREG 1448	Yfirréttu- og stuðningsspelka fyrir olnboga	Teygjuefni. Liðir. Borðar	Stabilis. Liðuð	AB	\$	23.700
Össur hf 219 BREG 219	Öflug stuðningsspelka fyrir olnboga. Stillanleg staða á liðum	Léttmálmur. Klæðning. Borðar	Stabilis. Liðuð Kreppuhindr	BA	\$	41.100

Olnbogaspelkur Elbow orthoses 060615						
Seljandi - v.nr Framleiðandi - v.nr	Tilfni notkunar Endurnýting	Efni	Hlutverk	*FI.	*M	Verð m/vsk
 055300	 W-823100	 U.D.13025				
Össur hf 055300 BORT 055 300	Olnbogaspelka með formanlegri léttmálmsfjöður. Stillanl. eftir þörfum	Teygjuefni Stillanleg fjöður	Stabilis. Liðuð Kreppuhindr	AB	€	14.200
Össur hf W-823100	Læsanleg olnbogaspelka. Fjölstillanleg. Eftir aðgerð eða áverka. Axlarborði fánlegur	Léttmálmur. Plastefni. Borðar	Stabilis. Kreppuhindr	BA	\$	26.600
Össur hf Sérsmíði U.D.13025	Sérsmíðuð, liðuð olnbogasp. með lyftibúnaði eða læstum lið ef þörf er á	Koltrefjar. Liðir. Borðar	Stabilis. Liðuð Kreppuhindr	CG	€	131.400
 U.D.13035	 U.D.13036					
Össur hf Sérsmíði U.D.13035	Sérsmíðuð óliðuð olnbogaspelka úr háhitaplasi	Háhitaplast. Borðar	Stabilis. Kreppuhindr	CC	€	75.800
Össur hf Sérsmíði U.D.13036	Sérsmíðuð óliðuð olnbogaspelka úr koltrefjum	Koltrefjar. Borðar	Stabilis. Kreppuhindr	CF	€	101.100

Úlnliðs- og olnbogaspelkur Wrist- elbow orthoses 060618						
Seljandi - v.nr Framleiðandi - v.nr	Tilfni notkunar Endurnýting	Efni	Hlutverk	*FI.	*M	Verð m/vsk
 060618MA0200 	 060618MA0500 	 060618MA0030 				
Stoð hf Maersk Medical 74 0200 060618MA0200	Óliðuð. Stutt v/ kreppumeðferð fyrir börn, 20 cm.	PVC plast	Stabilis. Kreppuhindr	BL	€	6.000
Stoð hf Maersk Medical 74 0500 060618MA0500	Óliðuð. Löng v/ kreppumeðferð fyrir börn, 50 cm.	PVC plast	Stabilis. Kreppuhindr	BL	€	9.000
Stoð hf Maersk Medical 70 0030 060618MA0030	Óliðuð. 53 cm. Kreppumeðferð .	PVC plast	Stabilis. Kreppuhindr	BL	€	9.500
 060618MA0020 	 060618MA0010 	 060618CHT01 				
Stoð hf Maersk Medical 70 0020 060618MA0020	Óliðuð. 70 cm. Kreppumeðferð.	PVC plast	Stabilis. Kreppuhindr	BL	€	13.500
Stoð hf Maersk Medical 74 0010 060618MA0010	Óliðuð. 80 cm. Kreppumeðferð.	PVC plast	Stabilis. Kreppuhindr	BL	€	15.000
Stoð hf Sérsmíði 060618CHT01	Liðuð. Beinbrot, slit á sinum, rif á holdi, sýking.	Háhitaplast, borðar, liðir	Stabilis. Liðuð	CD	€	114.000
 060618CHT03 	 W-823101+10 					
Stoð hf Sérsmíði 060618CHT03	Liðuð. v/ kreppuvörn/brota, CP, Ultraflex.	Plast, svampur, borðar	Stabilis. Liðuð Kreppuhindr	CD	€	195.000
Össur hf W-823101+10	Læsanleg spelka. Fjölstillanleg. Eftir aðgerð eða áverka. Axlarborði fáanlegur	Léttmálmur. Plastefni. Borðar	Stabilis. Liðuð Kreppuhindr	BB	\$	29.100

Axlarspelkur Shoulder orthoses 060621						
Orthos		Orthos				
 28A21	 07245	 060621DOSCOI				
Seljandi - v.nr Framleiðandi - v.nr	Tilfni notkunar Endurnýting	Efni	Hlutverk	*Fl.	*M	Verð m/vsk
Orthos - 28A21 Otto Bock - 28A21	Eftir axlaraðgerð, brot, liðskemmd. Liðuð(stillanleg)	Plastefni, málmur, svampur	Stabilis. Liðuð Statísk	BA	€	130.000
Orthos - 07245 Sporlastic - 07245	Luxation, meiðli í axlarlið, postop., eftirmeðferð v/bandaslita og fl.	2xPlastskálar tengdar m. Torsionslið	Stabilis. Liðuð Annað	BA	€	29.900
Stoð hf Don Joy 060621DOSCOI	Beinbrot, slit á sinum. Stillanleg.	Málmur, Svampur, Borðar	Stabilis. Liðuð Stillanl. liðir	BA	€	111.000
 060621RE5065	 255501					
Stoð hf Rehband 5065 060621RE5065	Lömun í axlar- og handleggjavöðvum, liðhlaup í öxl.	Comfort Temp Öndunarefni, Silicone	Stabilis.	AB	€	25.000
Össur hf 255501 (Össur) Orthomerica	Humerus spelka. Beinbrot. Áverkar	Háhitaplast. Borðar	Stabilis.	BA	€	17.500