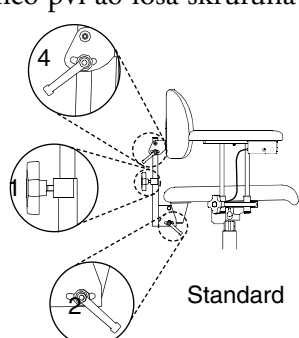


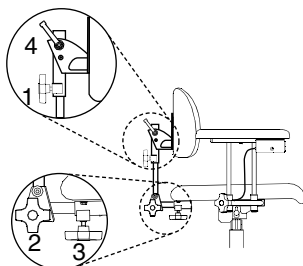
REAL vinnustóllinn hefur marga stillimöguleika og hægt er að fá á hann ýmsa aukahluti. Hægt er að stilla stóllinn þannig að hann henti hverjum og einum. Vinnustóllinn ætti ekki að nota af öðrum en þeim sem hann er stilltur fyrir. Hann er hannaður til notkunar innanhúss og ætti ekki að komast í snertingu við vökva eða efnavöru. Ekki má nota annan búnað á vinnustóllinn en þann sem Mercado Medic AB hefur samþykkt. Viðgerðir skulu eingöngu framkvæmdar af starfsmönnum Eirbergs ehf. eða starfsmönnum Hjálpartækjamiðstöðvar Tryggingastofnunar ríkisins. Vinsamlegast lesið leiðbeiningarnar vandlega fyrir notkun.

## Bak

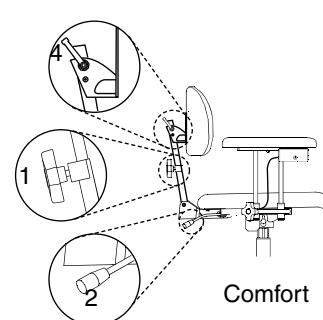
Hægt er að velja um þrjár mismunandi gerðir af baki: Standard, Medic eða Comfort. Bakið er fánlegt bæði lágt og hátt. Öll bök eru með stillingu fyrir hæð (1) og aðra fyrir halla (2). Losið um skrúfuna, stillið hæðina / hallann og herðið skrúfuna. Á stól með sethalla og Comfort baki er hallinn stilltur með því að ýta sveifinni varlega fram (2). Á stól með Medic baki er hægt að stilla sætisdyptina með því að losa skrúfuna og herða (3). Hallinn er stilltur með því að losa skrúfuna og herða (4).



Standard



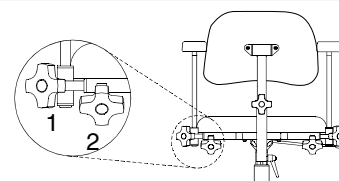
Medic



Comfort

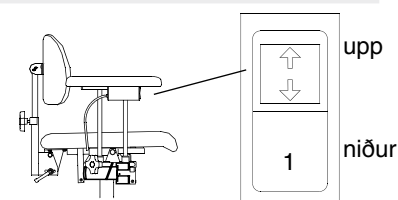
## Armar

Hægt er að stilla hæð á örmum og fjarlægðina á milli þeirra. Losið um skrúfuna til að stilla hæðina (1) eða setbreiddina (2) og herðið aftur.



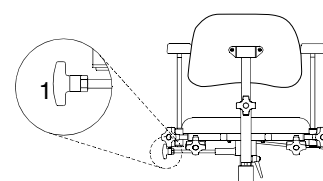
## Sethæð

Sethæðin er stillt með rofanum (1) undir öðrum arminum. Til að hækka setuna, ýtið á örina sem vísar upp og til að lækka ýtið á örina sem vísar niður.



## Snúningur á setu (aukahlutur)

Ef snúningur er á setu þá er hægt að virkja hann með því að losa um skrúfuna (1). Snúið réttsælis til að losa og rangsælis til að læsa. Snúningur á að vera læstur þegar sest er í stóllinn og þegar staðið er upp úr honum.

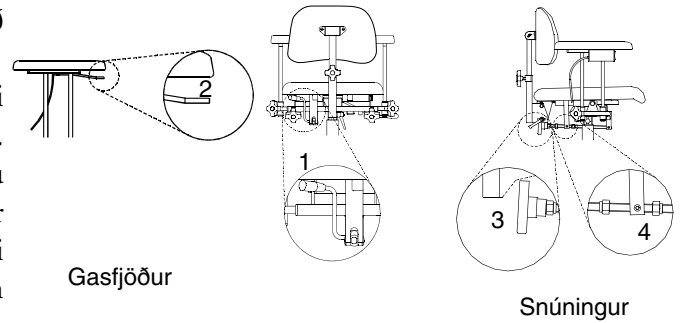


## Bremsa

Bremsunni er stjórnað með stöng (1). Til að setja stólinn í bremsu á að ýta stönginni fram ef vinnustóllinn er með krossundirstelli, en aftur ef hann er með H-undirstelli. Bremsustöngina er hægt að færa á hvora hliðina sem er. Hægt er að setja stól með H-undirstelli í bremsu með fótum (2). Stóllinn á að vera í bremsu þegar sest er í hann og þegar staðið er upp. Reglulega skal athuga að bremsan virki. Hægt er að endurnýja gúmmíð á bremsunni. Á ójöfnu gólfi gæti bremsan gefið eftir.

## Sethalli (aukahlutur)

Hægt er að velja um þrjár mismunandi útfærslur til að stilla sethalla: handstillingu, gasfjöður eða snúningssveif. Ef sethali er stilltur með gasfjöður er sveif undir setunni að aftan, vinstra megin (1), sem er ýtt varlega fram. Einnig er hægt að fá handfang undir armpúðann öðru hvoru megin (2) til að stjórna sethallanum. Ef stóll er með snúningssveif til að stilla sethalla þá er handfangi snúið, sem er staðsett aftan við setu (3). Rærnar báðum megin ákvarða hallann (4).



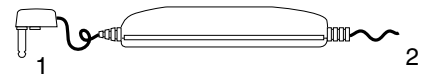
## Prif og viðhald

Þrífðu stólinn með klút og varist að á hann safnist ryk og óhreinindi. Áklæðið er hægt að þrifa með froðuhreinsi. Hreinlætinsins vegna er ráðlagt að skipta um bólstrunina þegar skipt er um áklæði. Hægt er að fá hlíf yfir setu. Það þarf að fara yfir lyftubúnaðinn reglulega og halda honum hreinum. Setjið setuna í hæstu stöðu. Þrífðu með klút. Notið **ekki** vatn eða hreingerningarlög. Smyrjið pumpuna með þunnu lagi af smurefni sem inniheldur Teflon eða silicon, það er hreinlegra en smurefni með olíu.

Rafhlöðuna þarf að hlaða reglulega, helst á hverri nóttu. Það er nauðsynlegt að halda hleðslu á rafhlöðunni til að lengja líftíma hennar. Tengjið hleðslutækið (1) við boxið á stólnum (undir arminum) og síðan í rafmagnsinnstunguna (2). Við hleðslu kviknar gult ljós en þegar rafhlaðan er fullhlaðin breytist ljósið og verður grænt. Einungis er heimilt að nota hleðslutæki sem hönnuð eru fyrir REAL stólana.

Hvorki er hægt að hækka eða

lækka stólinn meðan á hleðslu stendur. Mikilvægt er að hlaða reglulega stóla sem eru með rafknúinni lyftu, rafknúinni bremsu, rafknúnum halla á setu og rafknúna baki en þessi virkni krefst mikillar notkunar á rafmagni. Því er nauðsynlegt að hlaða stólinn daglega.



Ef skipt er um rafhlöðu (**gerð HP7-12 12V 7Ah**) er mikilvægt að hleðslusnúra merkt með + festist á plús pólinn á rafhlöðunni og – snúran á mínus pólinn á rafhlöðunni.

Ef rafbúnaðurinn hættir að virka gæti öryggi hafa farið. Skoðið í boxið sem er staðsett undir setunni á milli hæðarstillingar og rafhlöðu. Ef skipt er um öryggið notið þá 16A öryggi.

Mikilvægt er að huga að eftirfarandi þegar verið er að handfjatla rafhlöður: Ekki má koma skammhlaup í rafhlöðuna. Aldrei má henda rafhlöðunni á opin eld. Rafhlaðan má ekki verða fyrir hnjaski.

Ef rafhlöðusýra kemst í námunda við húð þá skolið af með vatni í minnst 15 mínútur og hafið samband við lækni. Notaðar rafhlöður er hægt að losa sig við á bensínstöðvum eða í Sorpu.

Öll nauðsynleg verkfæri, smurefni og fleira er hægt að panta frá Eirbergi ehf.



Stórhöfða 25  
110 Reykjavík  
Sími 569 3100  
Netfang: eirberg@eirberg.is  
Veffang: www.eirberg.is