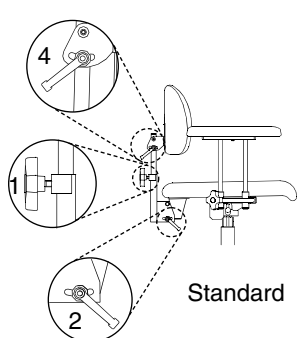


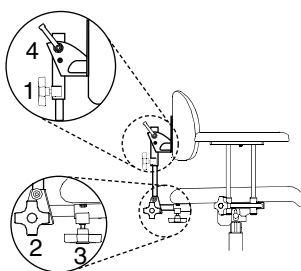
REAL vinnustóllinn hefur marga stillimöguleika og hægt er að fá á hann ýmsa aukahluti. Hægt er að stilla stóllinn þannig að hann henti hverjum og einum. Vinnustóllinn ætti ekki að nota af öðrum en þeim sem hann er stilltur fyrir. Hann er hannaður til notkunar innanhúss og ætti ekki að komast í snertingu við vökva eða efnavöru. Stóllinn má ekki vera í miklum hita eða lengi í sól. Viðgerðir skulu eingöngu framkvæmdar af starfsmönnum Eirbergs ehf. eða starfsmönnum Hjálpartækjamiðstöðvar Tryggingastofnunar ríkisins. Vinsamlegast lesið leiðbeiningarnar vandlega fyrir notkun.

Bak

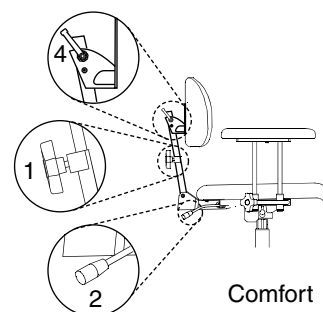
Hægt er að velja um þrjár mismunandi gerðir af baki: Standard, Medic eða Comfort. Bakið er fánlegt bæði lágt og hátt. Öll bök eru með stillingu fyrir hæð (1) og aðra fyrir halla (2). Losið um skrúfuna, stillið hæðina/hallann og herðið skrúfuna. Á stól með sethalla og Comfort baki er hallinn stilltur með því að ýta sveifinni varlega fram (2). Á stól með Medic baki er hægt að stilla sætisdyptina með því að losa skrúfuna og herða aftur (3). Hallinn er stilltur með því að losa skrúfuna og herða (4).



Standard



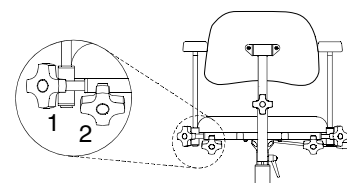
Medic



Comfort

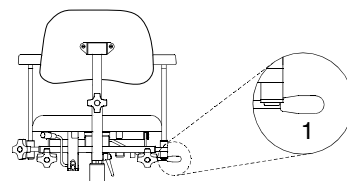
Armar

Hægt er að stilla hæð á örmum og fjarlægðina á milli þeirra. Losið um skrúfuna til að stilla hæðina (1) eða setbreiddina (2) og herðið aftur.



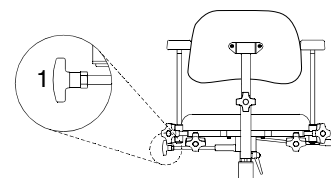
Sethæð

Sethæðin er stillt með sveif (1) sem er á hægri hlið stólsins (nema annað sé pantað). Togið sveifina upp til að stilla hæðina. Léttir notendur gætu þurft aðstoð við að hækka og lækka sethæðina.



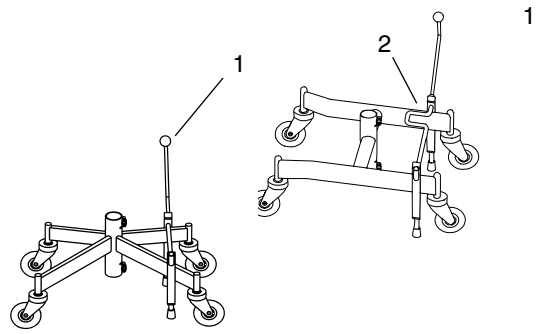
Snúningur á setu (aukahlutur)

Ef snúningur er á setu þá er hægt að virkja hann með því að losa um skrúfuna (1). Snúið réttisælis til að losa og rangsælis til að læsa. Snúningur á að vera læstur þegar sest er í stóllinn og þegar staðið er upp úr honum.



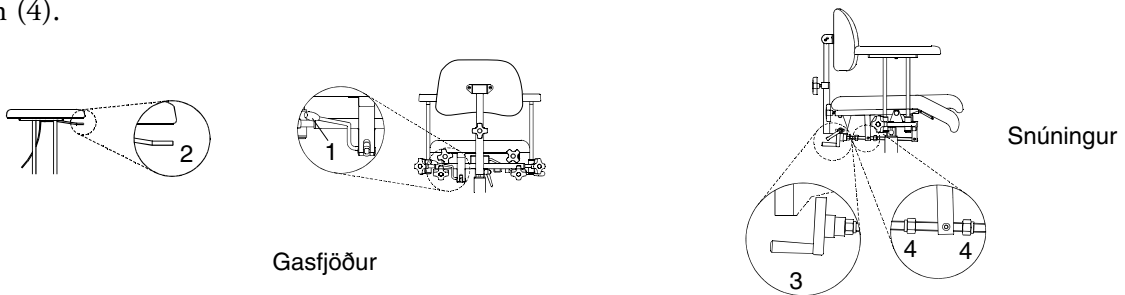
Bremsa

Bremsunni er stjórnað með stöng (1). Til að setja stólinn í bremsu á að ýta stönginni fram ef vinnustóllinn er með krossundirstelli, en aftur ef hann er með H-undirstelli. Bremsustöngina er hægt að færa á hvora hliðina sem er. Hægt er að setja stól með H-undirstelli í bremsu með fótum (2). Stóllinn á að vera í bremsu þegar sest er í hann og þegar staðið er upp. Reglulega skal athuga að bremsan virki. Hægt er að endurnýja gúmmíð á bremsunni. Á ójöfnu gólfi gæti bremsan gefið eftir.



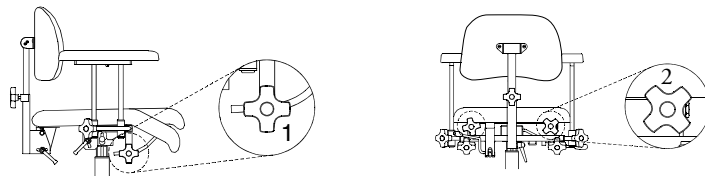
Sethalli (aukahlutur)

Hægt er að velja um þrjár mismunandi útfærslur til að stilla sethalla: handstillingu, gasfjöður eða snúningssveif. Til að stilla sethallann með gasfjöður er sveif undir setunni að aftan, vinstra megin (1), sem er ýtt varlega fram. Einnig er hægt að fá handfang undir arminn sitt hvoru megin (2) til að stjórna sethallanum. Ef stóll er með snúningssveif til að stilla sethalla þá er handfangi, sem er staðsett aftan við setu snúið (3). Rærnar báðum megin ákvarða hallann (4).



Stilling á coxít (1/4 hluti setplötu að framan)

Tvær aðferðir eru til að stilla coxít setu. Á stólum með engum sethalla eru stillingarnar undir setunni (1). Losið skruvuna, stillið og herðið aftur. Á stólum með sethalla eru stillingarnar fyrir coxít á enda setunnar að aftan. Losið skruvuna (2) réttisælis til að lækka coxít sethlutann og rangsælis til að hækka hann. Coxít sethlutarnir læsast sjálfkrafa þegar skrufunni er sleppt.



Príf og viðhald

Prífið stólinn með klút og varist að á hann safnist ryk og óhreinindi. Áklæðið er hægt að þrifa með froðuhreinsi. Hreinlætisins vegna er ráðlagt að skipta um bólstrunina þegar skipt er um áklæði.

Það þarf að fara yfir lyftubúnaðinn reglulega og halda honum hreinum. Setjið setuna í hæstu stöðu. Prífið með klút. Notið ekki vatn eða hreingerningarlög. Smyrjið pumpuna með þunnu lagi af smurefni sem inniheldur Teflon eða silicon, það er hreinlegra en smurefni með olíu.

Öll nauðsynleg verkfæri, smurefni og fleira er hægt að panta frá Eirbergi ehf.



Stórhöfða 25
110 Reykjavík
Sími 569 3100
Netfang: eirberg@eirberg.is
Veffang: www.eirberg.is